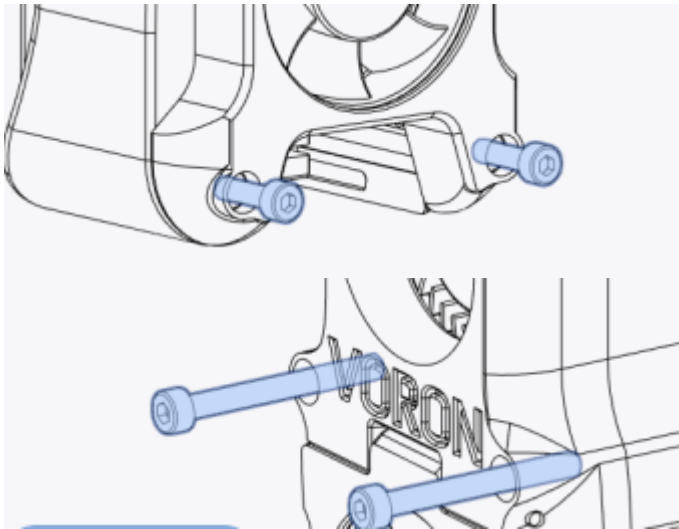


# Umbau MGN9 auf MGN12

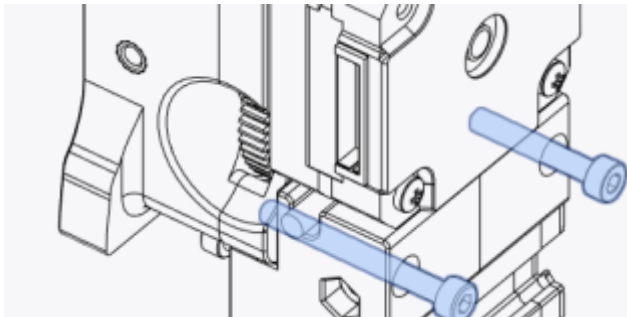
## Kopf abschrauben

- Filament aus dem Kopf entfernen
- **saugen !**
- Schrauben lösen :
  - Lüftereinheit abbauen



Lüftereinheit abnehmen

- Auf der Rückseite den Extruder lösen



## X Achse ausbauen

- Riemen sichern
- Kabel ??

## X Achse umbauen

- Schiene reinigen und fetten !

# X Achse einbauen

## Kopf anschrauben

## Einstellungen

- Riemen Spannung
- Input Shaper
  - neuer Halter !
- Bed Mesh neu weil X ggf. leicht schief

## Links

- [https://github.com/Ramalama2/Voron-2-Mods/tree/main/Front\\_Idlers](https://github.com/Ramalama2/Voron-2-Mods/tree/main/Front_Idlers)
- <https://de.aliexpress.com/item/32829826159.html>
  - 350mm MGN12H
- X Achse auf neuem 20x20 Profil aufbauen und komplett tauschen
  - Pulleys auch alle gleich mit neu
  - Riemen GT2 (GATES-LL-2GT)  
[https://a.aliexpress.com/\\_EzXVCrT](https://a.aliexpress.com/_EzXVCrT)
  - Druckteile
    - [https://github.com/VoronDesign/Voron-2/tree/pr\\_v2.4r2/STLs/Gantry/X\\_Axis/XY\\_Joints](https://github.com/VoronDesign/Voron-2/tree/pr_v2.4r2/STLs/Gantry/X_Axis/XY_Joints)
      - xy\_joint\_left\_lower\_MGN12.stl
      - xy\_joint\_left\_upper\_MGN12.stl
      - xy\_joint\_right\_lower\_MGN12.stl
      - xy\_joint\_right\_upper\_MGN12.stl
      - [a]\_endstop\_pod\_D2F\_switch.stl
      - [https://github.com/VoronDesign/Voron-2/blob/pr\\_v2.4r2/STLs/Tools/MGN12\\_rail\\_guide\\_x2.stl](https://github.com/VoronDesign/Voron-2/blob/pr_v2.4r2/STLs/Tools/MGN12_rail_guide_x2.stl)
  - Doku Voron → Teile für Pulleys / Schrauben und Co
- Tausch → X ganz nach hinten schieben und dann verschrauben

From:  
<https://drklipper.de/> - **Dr. Klipper Wiki**

Permanent link:  
[https://drklipper.de/doku.php?id=3d\\_druck:voron\\_2.4:mgn12\\_umbau&rev=1700644709](https://drklipper.de/doku.php?id=3d_druck:voron_2.4:mgn12_umbau&rev=1700644709)

Last update: **2023/11/22 10:18**

