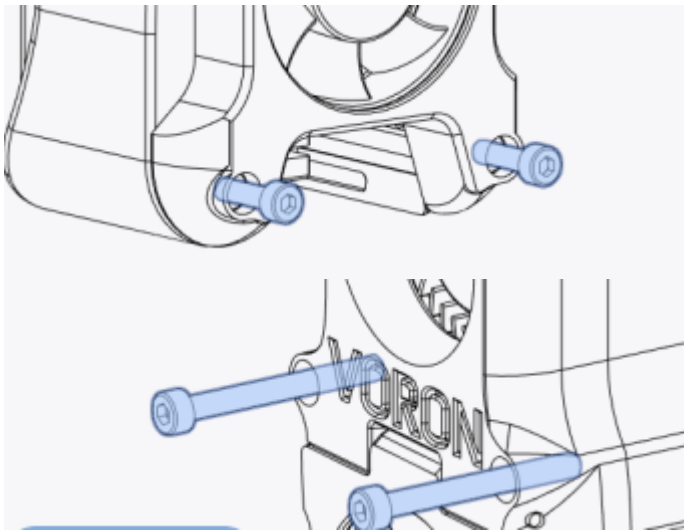


# Umbau MGN9 auf MGN12

## Druckteile

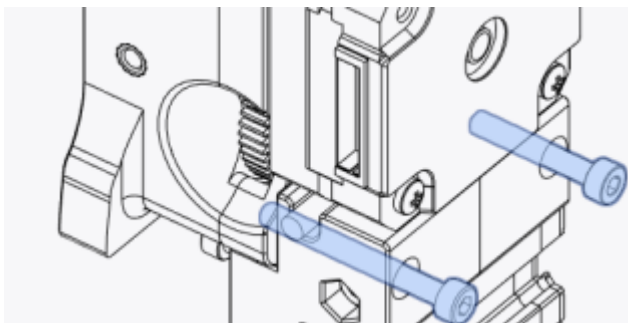
### Kopf abschrauben

- Filament aus dem Kopf entfernen
- Schrauben lösen :
  - Lüftereinheit abbauen



Lüftereinheit abnehmen

- Auf der Rückseite den Extruder lösen



- Verkabelung lösen

### X Achse ausbauen

- Riemen mit Kabelbindern sichern
- Kabelkette lösen
- Die 4 Schrauben auf jeder Seite unter den Y Linearschlitten lösen
- Die X Achse nach unten rausnehmen

### X Achse umbauen

- Alles von der X Achse abbauen
- die unteren Nutensteine herausnehmen bis auf die 2 äußeren M5 Steine
- Die neue Schiene mit Isopropanol reinigen und neu fetten
- Schiene aufschrauben
- Die XY Joints nach Voron 2.4 r2 Anleitung aufbauen
- Die XY Joints an locker an die X Achse schrauben

## X Achse einbauen

- Die X Achse von unten wieder locker an die Y Schlitten schrauben
- Riemen einfädeln durch die XY Joints
- An den vorderen Idleren ggf. die Schrauben zurück drehen
- X Carriage einbauen und Riemen locker vorspannen
- X Achse ganz nach hinten schieben und in der Breite ausrichten
- Links 4 und rechts die hinteren 2 M3 Schrauben an den Y Schlitten festziehen
- Die M5 Schrauben links oben auf der X Achse festziehen

## Kopf anschrauben

- Hotend mit Gehäuse anschrauben
- Extruder anschrauben
- Hintere X Kette anschließen
- Rechts die beiden M5 Schrauben auch fixieren
- Endschalter wieder anschrauben
- Lüftereinheit anschrauben
- alles wieder verkabeln am Kopf

## Einstellungen

- Abstände Nozzel Endstop
- Abstände Nozzel Klicky
- Riemen Spannung
- Input Shaper
  - neuer Halter !
- Bed Mesh neu weil X ggf. leicht schief

## Links

- [https://github.com/Ramalama2/Voron-2-Mods/tree/main/Front\\_Idlers](https://github.com/Ramalama2/Voron-2-Mods/tree/main/Front_Idlers)
- <https://de.aliexpress.com/item/32829826159.html>
  - 350mm MGN12H
- Riemen GT2 (GATES-LL-2GT)  
[https://a.aliexpress.com/\\_EzXVCrT](https://a.aliexpress.com/_EzXVCrT)

From:  
<https://drklipper.de/> - **Dr. Klipper Wiki**

Permanent link:  
[https://drklipper.de/doku.php?id=3d\\_druck:voron\\_2.4:mgn12\\_umbau&rev=1700850981](https://drklipper.de/doku.php?id=3d_druck:voron_2.4:mgn12_umbau&rev=1700850981)

Last update: **2023/11/24 19:36**

