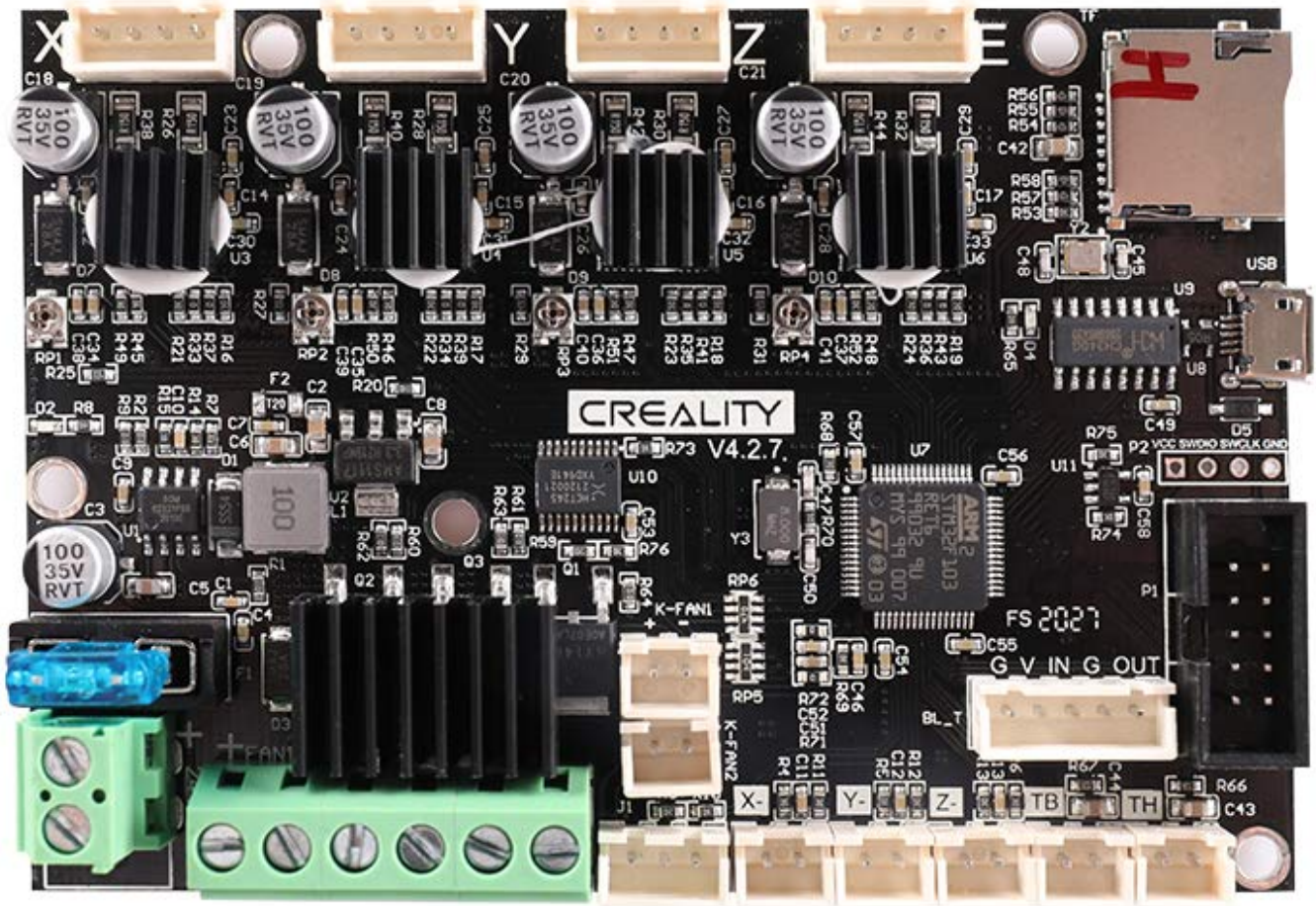


Creality 4.2.7

Schrittweise Anleitung, um das Creality 4.2.7 Board mit Klipper in Betrieb zu nehmen.



YouTube Video #72



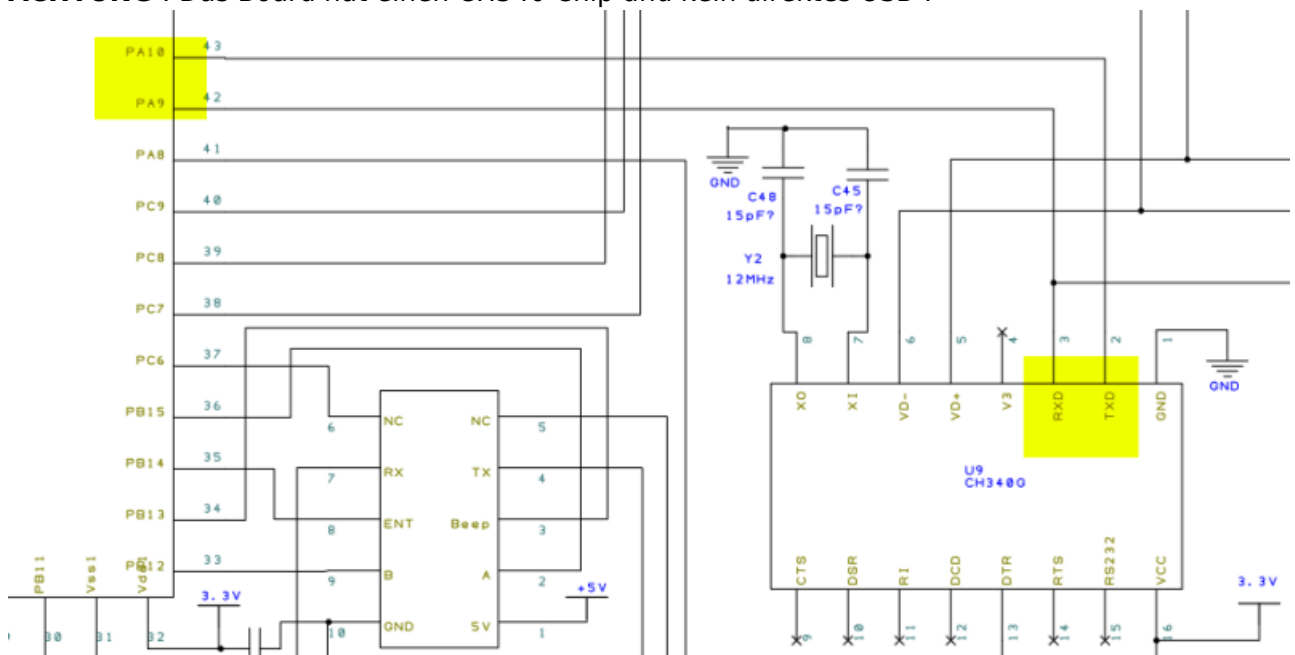
Hinweise

- **SBC** bedeutet in der Anleitung **S**ingle **B**oard **C**omputer. Also meistens wohl ein Raspberry Pi.
- Es wird davon ausgegangen, dass auf dem SBC Klipper und MainSail eingerichtet ist.

- Ein Zugang zum SBC über SSH ist notwendig!
- Das [Flashen über SD-Karte](#) scheint bei diesem Board das kleinste “Übel” zu sein ... 😊

Board Infos

- Schaltplan
<https://klipper.discourse.group/t/creality-board-4-2-2-and-4-2-7-schematics/3104>
<https://klipper.discourse.group/uploads/short-url/3uL2dJ54wULdfVdLsui9LPZKpA.pdf>
creality.4.2.7.-.schematic.28-5-22-1-5.pdf
- Klipper Konfig
<https://github.com/Klipper3d/klipper/blob/master/config/generic-creality-v4.2.7.cfg>
- **ACHTUNG** : Das Board hat einen CH340 Chip und kein direktes USB !



Probleme

- Extra CH340 USB/Seriell Chip → unnötig kompliziert
- Dateinamen Firmware.bin muss sich unterscheiden zum vorherigen
- Dadurch geht auch das SD Flashen nicht
- kein DFU für USB → F1 Problem
- Flashen über Katapult geht nur wenn man Board neu startet / resettet und dann einen Pin auf GND oder 3,3V legt.
- Katapult über Doppelklick Reset geht auch nicht weil das Board keinen Reset Taster hat.
- Damit muss man auch bei Katapult immer Hand anlegen → Somit über
- theoretisch max 8GB Sd Karte zum Flaschen

Stromversorgung

Zum Flashen kann das Board über USB oder über den 24V Anschluss versorgt werden.

Original Flash

- Beschreibung siehe : http://www.drklipper.de/doku.php?id=klipper_faq:flash_guide:stm32_firmware_sichern
- Es wird ein ST-Link Adapter benötigt
- Es müssen noch Dupon Stecker im Board eingelötet werden:

<https://drucktipps3d.de/forum/topic/4-2-7-mainboard-bootloader-zerschossen/> → Dump Org
Bootloader → Geht bis Adresse 6fff ! → 28kb Bootloader !

Sichern

- `st-info --probe --connect-under-reset`
Flashgröße ermitteln anhand der Ausgabe vom vorherigen Befehl
Bsp: **flash: 524288 (pagesize: 2048)** → 524288 : 1024 = **512k**
- `st-flash --connect-under-reset read firmware.bin 0x8000000 512k`

Widerherstellen

- Extrahiertes Original Flash Abbild [download](#)
- `st-flash --connect-under-reset erase`
- `st-flash --connect-under-reset write firmware.bin 0x8000000`

Klipper flashen

Variante 1: SD-Karte

Einfachste Variante : Flashen über SD Karte

- `cd ~/klipper`
- `make menuconfig`

```
[*] Enable extra low-level configuration options
    Micro-controller Architecture (STMicroelectronics STM32) --->
    Processor model (STM32F103) --->
[ ] Only 10KiB of RAM (for rare stm32f103x6 variant)
[ ] Disable SWD at startup (for GigaDevice stm32f103 clones)
    Bootloader offset (28KiB bootloader) --->
    Clock Reference (8 MHz crystal) --->
    Communication interface (Serial (on USART1 PA10/PA9)) --->
(250000) Baud rate for serial port
() GPIO pins to set at micro-controller startup
```

- beenden mit Q und Y

- Klipper kompilieren
make -j4
- Klipper flashen
dfu-util -R -a 0 -s 0x08000000:mass-erase:force -D
~/klipper/out/klipper.bin
Das Ergebnis sollte sein File downloaded successfully

Variante 2: Katapult

- Blinkt wenn Katapult aktiv
- Muss über Deployer installiert werden
- Braucht extra Taster für Katapult Warten auf Firmware
 - Kein Reset Taster vorhanden für Doppelklick

Port ermitteln

- Den USB Stecker abziehen
- dmesg -HW starten

```
pi@Pi3Test:~/klipper $ dmesg -HW
[Nov11 15:15] usb 1-1.4: new full-speed USB device number 8 using
dwc_otg
[ +0.134623] usb 1-1.4: New USB device found, idVendor=1d50,
idProduct=614e, bcdDevice= 1.00
[ +0.000034] usb 1-1.4: New USB device strings: Mfr=1, Product=2,
SerialNumber=3
[ +0.000016] usb 1-1.4: Product: stm32g0b1xx
[ +0.000012] usb 1-1.4: Manufacturer: Klipper
[ +0.000012] usb 1-1.4: SerialNumber: 3F003A000E50425539393020
[ +0.075794] cdc_acm 1-1.4:1.0: ttyACM0: USB ACM device
[ +0.000134] usbcore: registered new interface driver cdc_acm
[ +0.000010] cdc_acm: USB Abstract Control Model driver for USB modems
and ISDN adapters
```

- Wir brauchen die Information mit **tty...** also in diesem Fall **ttyACM0**
- STRG+C drücken, um die Meldungen zu beenden
- Den zugehörigen Link ermitteln
ls -lR /dev/ | grep -v '\->\s../tty' | grep -e 'tty[[:alpha:]]' -e serial
 - Wir brauchen die Info unter /dev/serial/by-id: :
lrwxrwxrwx 1 root root 13 Nov 11 15:15 **usb-Klipper_stm32g0b1xx_3F003A000E50425539393020-if00** → ../../ttyACM0
 - Achte darauf das am Ende die gleiche tty Bezeichnung steht wie sie im vorherigen Schritt ermittelt wurde (hier also ttyACM0)
 - Was für für die Konfig brauchen ist dann am Ende:
/dev/serial/by-id/usb-Klipper_stm32g0b1xx_3F003A000E50425539393020-if00

kurzer Test

Ob das Board korrekt mit Klipper läuft, lässt sich mit folgendem Befehl schnell testen:

```
~/klippy-env/bin/python ~/klipper/klippy/console.py /dev/serial/by-id/usb-Klipper_stm32g0b1xx_3F003A000E50425539393020-if00
```

Der Pfad am Ende muss natürlich mit dem übereinstimmen was ihr im vorherigen Schritt ermittelt habt!

Wenn ihr ein **connected** am Anfang des Textes seht, ist das Board richtig geflasht.

```
INFO:root:Starting serial connect
Loaded 105 commands (v0.11.0-205-g5f0d252b / gcc: (15:8-2019-q3-1+b1) 8.3.1
+rpi1+14) 2.34)
MCU config: ADC_MAX=4095 BUS_PINS_i2c1_PA9,PA10=PA9,PA10 BUS_PINS_i2c1_PB6
10,PB11 BUS_PINS_i2c2_PB13,PB14=PB13,PB14 BUS_PINS_i2c3_PB3,PB4=PB3,PB4 BUS
,PB15,PB13 BUS_PINS_spi2a=PC2,PC3,PB10 BUS_PINS_spi3=PB4,PB5,PB3 CLOCK_FREQ
ERVE_PINS_crystal=PF0,PF1 STATS_SUMSQ_BASE=256 STEPPER_BOTH_EDGE=1
=====
                                connected
=====
003.909: stats count=373 sum=462028 sumsq=4662247
```

Konfig

- `cd ~/printer_data/config`
- `wget`
<https://raw.githubusercontent.com/Klipper3d/klipper/master/config/generic-creality-v4.2.7.cfg>
- `nano ~/printer_data/config/BTT_EBB_SB2209.cfg`

```
[mcu EBBCan]
serial: /dev/serial/by-id/usb-
Klipper_stm32g0b1xx_3F003A000E50425539393020-if00
#canbus_uuid: 539892be834d
```

- Die Zeile mit `serial` entsprechend mit dem ermittelten Pfad von oben anpassen
- Die Zeile mit `canbus_uuid` auskommentieren
- In der `printer.cfg` noch die neue Konfig einbetten
`[include BTT_EBB_SB2209.cfg]`

Klipper Update

- Klipper Dienst stoppen
`sudo systemctl stop klipper.service`
- `cd ~/klipper && make menuconfig`
 - Die Einstellungen sind genauso wie im Kapitel [Klipper flashen](#)
- `make flash -j4 FLASH_DEVICE=/dev/ttyACM0`
 - Wie man an den Port (hier `ttyACM0`) kommt, ist [hier](#) beschrieben
 - Am Ende kann es zu einem Fehler kommen. Davon nicht irritieren lassen. Wichtig ist diese Zeile:
File downloaded **successfully**

- Einmal Reset-Taste drücken am Board hilft



- Klipper Dienst starten

```
sudo systemctl start klipper.service
```

From:

<https://drklipper.de/> - **Dr. Klipper Wiki**

Permanent link:

https://drklipper.de/doku.php?id=klipper_faq:flash_guide:stm32f103:creality_4.2.7&rev=1701847896

Last update: **2023/12/06 08:31**

