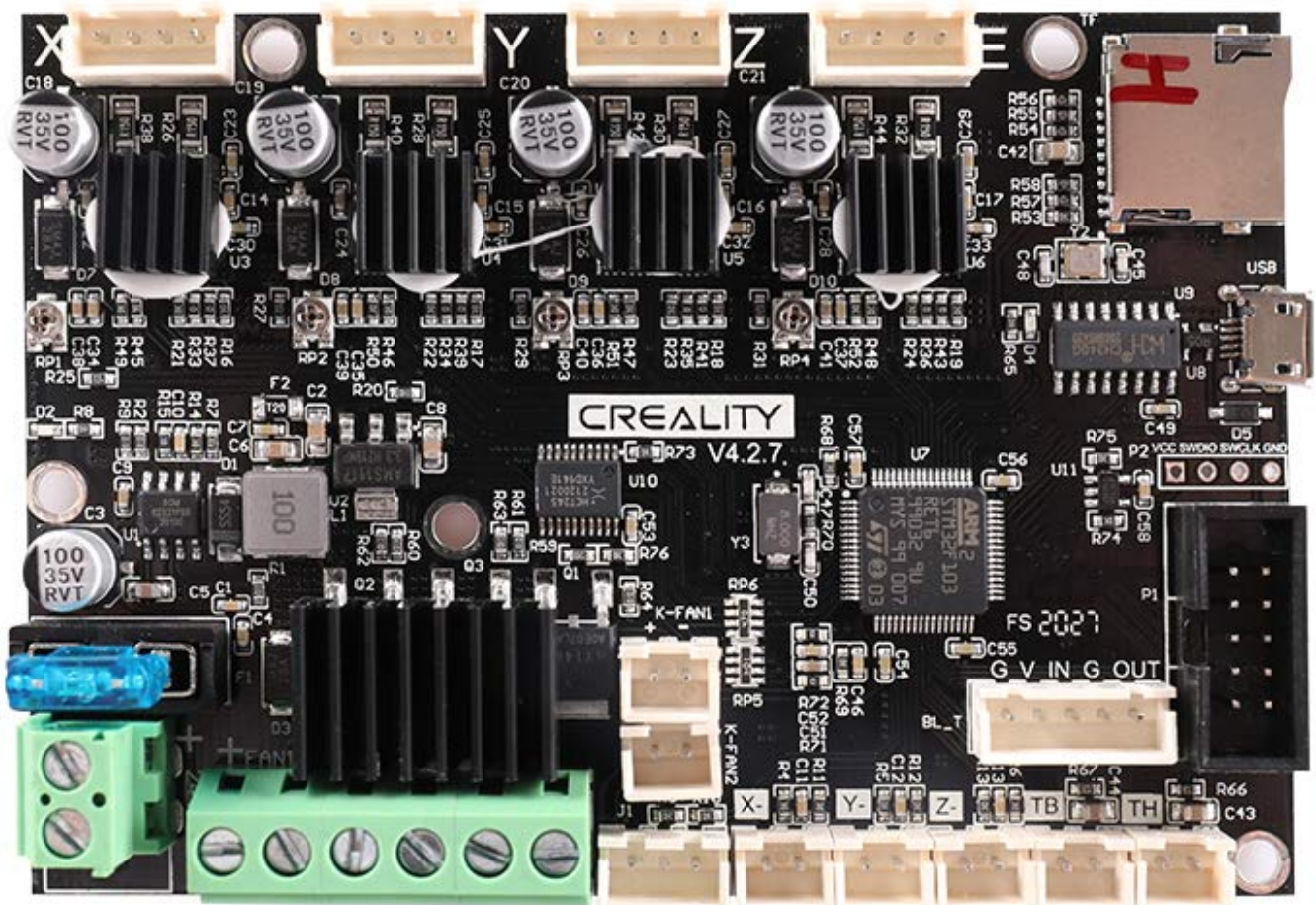


# Creality 4.2.7

Schrittweise Anleitung, um das Creality 4.2.7 Board mit Klipper in Betrieb zu nehmen.



## YouTube Video #72



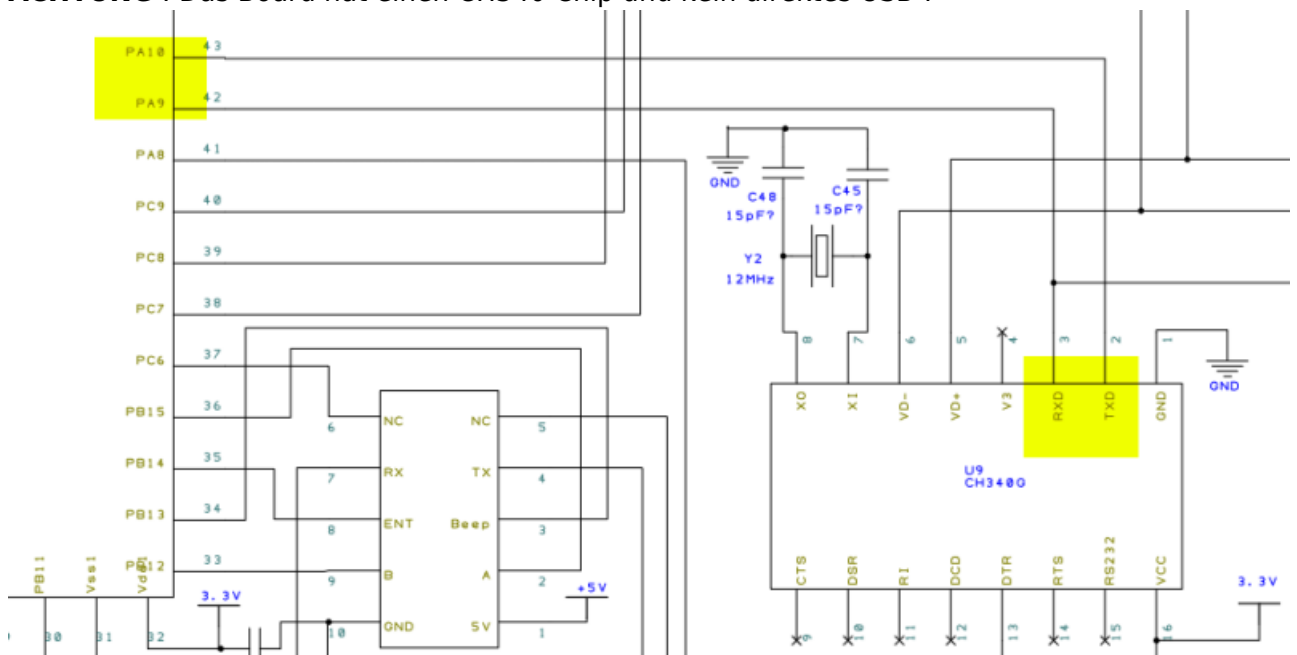
## Hinweise

- **SBC** bedeutet in der Anleitung **S**ingle **B**oard **C**omputer. Also meistens wohl ein Raspberry Pi.
- Es wird davon ausgegangen, dass auf dem SBC Klipper und MainSail eingerichtet ist.

- Ein Zugang zum SBC über SSH ist notwendig!
- Das [Flashen über SD-Karte](#) scheint bei diesem Board das kleinste “Übel” zu sein ... 😊

## Board Infos

- Schaltplan <https://klipper.discourse.group/t/creality-board-4-2-2-and-4-2-7-schematics/3104>  
<https://klipper.discourse.group/uploads/short-url/3uL2dJ54wULdfFvdLsui9LPZKpA.pdf>  
creality.4.2.7.-schematic.28-5-22-1-5.pdf
- Klipper Konfig <https://github.com/Klipper3d/klipper/blob/master/config/generic-creality-v4.2.7.cfg>
- **ACHTUNG** : Das Board hat einen CH340 Chip und kein direktes USB !



- Die

## Probleme

- Extra CH340 USB/Seriell Chip → unnötig kompliziert
- Dateinamen Firmware.bin muss sich unterscheiden zum vorherigen
- Dadurch geht auch das SD Flashen nicht
- kein DFU für USB → F1 Problem
- Flashen über Katapult geht nur wenn man Board neu startet / resettet und dann einen Pin auf GND oder 3,3V legt.
- Katapult über Doppelklick Reset geht auch nicht weil das Board keinen Reset Taster hat.
- Damit muss man auch bei Katapult immer Hand anlegen → Somit über
- theoretisch max 8GB Sd Karte zum Flaschen

## Stromversorgung

Zum Flashen kann das Board kann über USB oder über den 24V Anschluss versorgt werden.

## Original Flash

- Beschreibung siehe : [http://www.drklipper.de/doku.php?id=klipper\\_faq:flash\\_guide:stm32\\_firmware\\_sichern](http://www.drklipper.de/doku.php?id=klipper_faq:flash_guide:stm32_firmware_sichern)
- Es wird ein ST-Link Adapter benötigt
- Es müssen noch Dupon Stecker im Board eingelötet werden:

<https://drucktipps3d.de/forum/topic/4-2-7-mainboard-bootloader-zerschossen/> → Dump Org  
Bootloader → Geht bis Adresse 6fff ! → 28kb Bootloader !

## Sichern

- `st-info --probe --connect-under-reset`  
Flashgröße ermitteln anhand der Ausgabe vom vorherigen Befehl  
Bsp: **flash: 524288 (pagesize: 2048)** → 524288 : 1024 = **512k**
- `st-flash --connect-under-reset read firmware.bin 0x8000000 512k`

## Widerherstellen

- Extrahiertes Original Flash Abbild [download](#)
- `st-flash --connect-under-reset erase`
- `st-flash --connect-under-reset write firmware.bin 0x8000000`

## Klipper flashen

### Variante 1: SD-Karte

Einfachste Variante : Flashen über SD Karte

- `cd ~/klipper`
- `make menuconfig`

```
[*] Enable extra low-level configuration options
    Micro-controller Architecture (STMicroelectronics STM32) --->
    Processor model (STM32F103) --->
[ ] Only 10KiB of RAM (for rare stm32f103x6 variant)
[ ] Disable SWD at startup (for GigaDevice stm32f103 clones)
    Bootloader offset (28KiB bootloader) --->
    Clock Reference (8 MHz crystal) --->
    Communication interface (Serial (on USART1 PA10/PA9)) --->
```

```
(250000) Baud rate for serial port  
( ) GPIO pins to set at micro-controller startup
```

- beenden mit Q und Y
- Klipper kompilieren  
make -j4
- Klipper flashen  
dfu-util -R -a 0 -s 0x08000000:mass-erase:force -D  
~/klipper/out/klipper.bin  
Das Ergebnis sollte sein File downloaded successfully

## Variante 2: Katapult

- Blinkt wenn Katapult aktiv
- Muss über Deployer installiert werden
- Braucht extra Taster für Katapult Warten auf Firmware
  - Kein Reset Taster vorhanden für Doppelklick

## Port ermitteln

- Den USB Stecker abziehen
- dmesg -HW starten

```
pi@Pi3Test:~/klipper $ dmesg -HW  
[Nov11 15:15] usb 1-1.4: new full-speed USB device number 8 using  
dwc_otg  
[ +0.134623] usb 1-1.4: New USB device found, idVendor=1d50,  
idProduct=614e, bcdDevice= 1.00  
[ +0.000034] usb 1-1.4: New USB device strings: Mfr=1, Product=2,  
SerialNumber=3  
[ +0.000016] usb 1-1.4: Product: stm32g0b1xx  
[ +0.000012] usb 1-1.4: Manufacturer: Klipper  
[ +0.000012] usb 1-1.4: SerialNumber: 3F003A000E50425539393020  
[ +0.075794] cdc_acm 1-1.4:1.0: ttyACM0: USB ACM device  
[ +0.000134] usbcore: registered new interface driver cdc_acm  
[ +0.000010] cdc_acm: USB Abstract Control Model driver for USB modems  
and ISDN adapters
```

- Wir brauchen die Information mit **tty...** also in diesem Fall **ttyACM0**
- STRG+C drücken, um die Meldungen zu beenden
- Den zugehörigen Link ermitteln  
ls -lR /dev/ | grep -v '\->\s../tty' | grep -e 'tty[[:alpha:]]' -e  
serial
  - Wir brauchen die Info unter /dev/serial/by-id: :  
lrwxrwxrwx 1 root root 13 Nov 11 15:15 **usb-  
Klipper\_stm32g0b1xx\_3F003A000E50425539393020-if00** → ../../ttyACM0
  - Achte darauf das am Ende die gleiche tty Bezeichnung steht wie sie im vorherigen Schritt ermittelt wurde (hier also ttyACM0)

- Was für die Konfig brauchen ist dann am Ende:  
/dev/serial/by-id/usb-Klipper\_stm32g0b1xx\_3F003A000E50425539393020-if00

## kurzer Test

Ob das Board korrekt mit Klipper läuft, lässt sich mit folgendem Befehl schnell testen:

```
~/klippy-env/bin/python ~/klipper/klippy/console.py /dev/serial/by-id/usb-Klipper_stm32g0b1xx_3F003A000E50425539393020-if00
```

Der Pfad am Ende muss natürlich mit dem übereinstimmen was ihr im vorherigen Schritt ermittelt habt!

Wenn ihr ein **connected** am Anfang des Textes seht, ist das Board richtig geflasht.

```
INFO:root:Starting serial connect
Loaded 105 commands (v0.11.0-205-g5f0d252b / gcc: (15:8-2019-q3-1+b1) 8.3.0
+rpil+14) 2.34)
MCU config: ADC_MAX=4095 BUS_PINS_i2c1_PA9_PA10=PA9,PA10 BUS_PINS_i2c1_PB6
10,PB11 BUS_PINS_i2c2_PB13_PB14=PB13,PB14 BUS_PINS_i2c3_PB3_PB4=PB3,PB4 BUS
,PB15,PB13 BUS_PINS_spi2a=PC2,PC3,PB10 BUS_PINS_spi3=PB4,PB5,PB3 CLOCK_FREQ
ERVE_PINS_crystal=PF0,PF1 STATS_SUMSQ_BASE=256 STEPPER_BOTH_EDGE=1
=====
003.909: stats count=373 sum=462028 sumsq=4662247
```

## Konfig

- cd ~/printer\_data/config
- wget <https://raw.githubusercontent.com/Klipper3d/klipper/master/config/generic-creality-v4.2.7.cfg>
- nano ~/printer\_data/config/BTT\_EBB\_SB2209.cfg

```
[mcu EBBCan]
serial: /dev/serial/by-id/usb-
Klipper_stm32g0b1xx_3F003A000E50425539393020-if00
#canbus_uuid: 539892be834d
```

- Die Zeile mit serial entsprechend mit dem ermittelten Pfad von oben anpassen
- Die Zeile mit canbus\_uuid auskommentieren
- In der printer.cfg noch die neue Konfig einbetten  
[include BTT\_EBB\_SB2209.cfg]

## Klipper Update

- Klipper Dienst stoppen  
sudo systemctl stop klipper.service
- cd ~/klipper && make menuconfig
  - Die Einstellungen sind genauso wie im Kapitel [Klipper flashen](#)

- `make flash -j4 FLASH_DEVICE=/dev/ttyACM0`
  - Wie man an den Port (hier ttyACM0) kommt, ist [hier](#) beschrieben
  - Am Ende kann es zu einem Fehler kommen. Davon nicht irritieren lassen. Wichtig ist diese Zeile:  
File downloaded **successfully** 😊
- Einmal Reset-Taste drücken am Board hilft
- Klipper Dienst starten  
`sudo systemctl start klipper.service`

From:  
<https://drklipper.de/> - **Dr. Klipper Wiki**

Permanent link:  
[https://drklipper.de/doku.php?id=klipper\\_faq:flash\\_guide:stm32f103:creality\\_4.2.7&rev=1701852034](https://drklipper.de/doku.php?id=klipper_faq:flash_guide:stm32f103:creality_4.2.7&rev=1701852034)

Last update: **2023/12/06 09:40**

