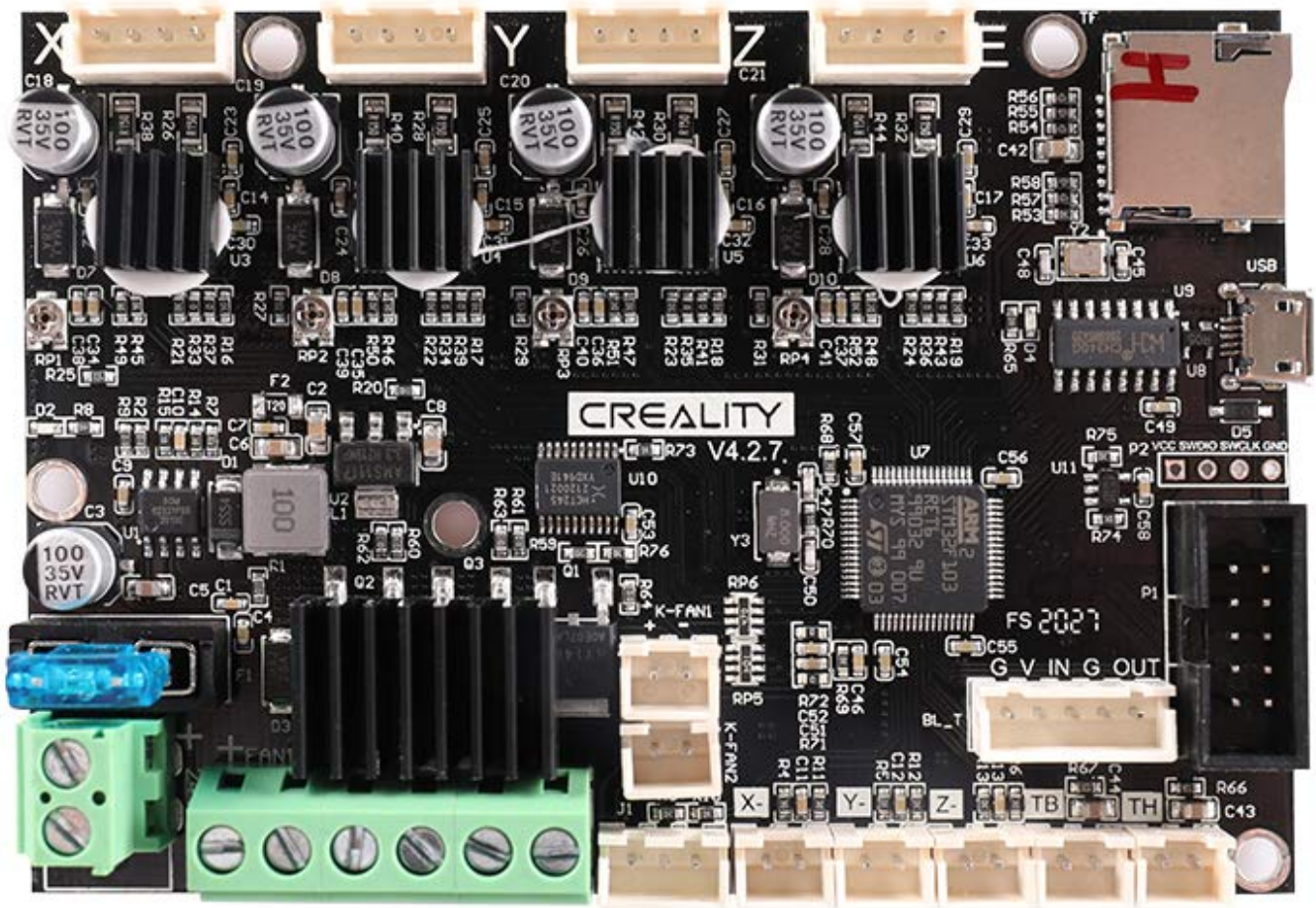


Creality 4.2.7

Schrittweise Anleitung, um das Creality 4.2.7 Board mit Klipper in Betrieb zu nehmen.



YouTube Video #72



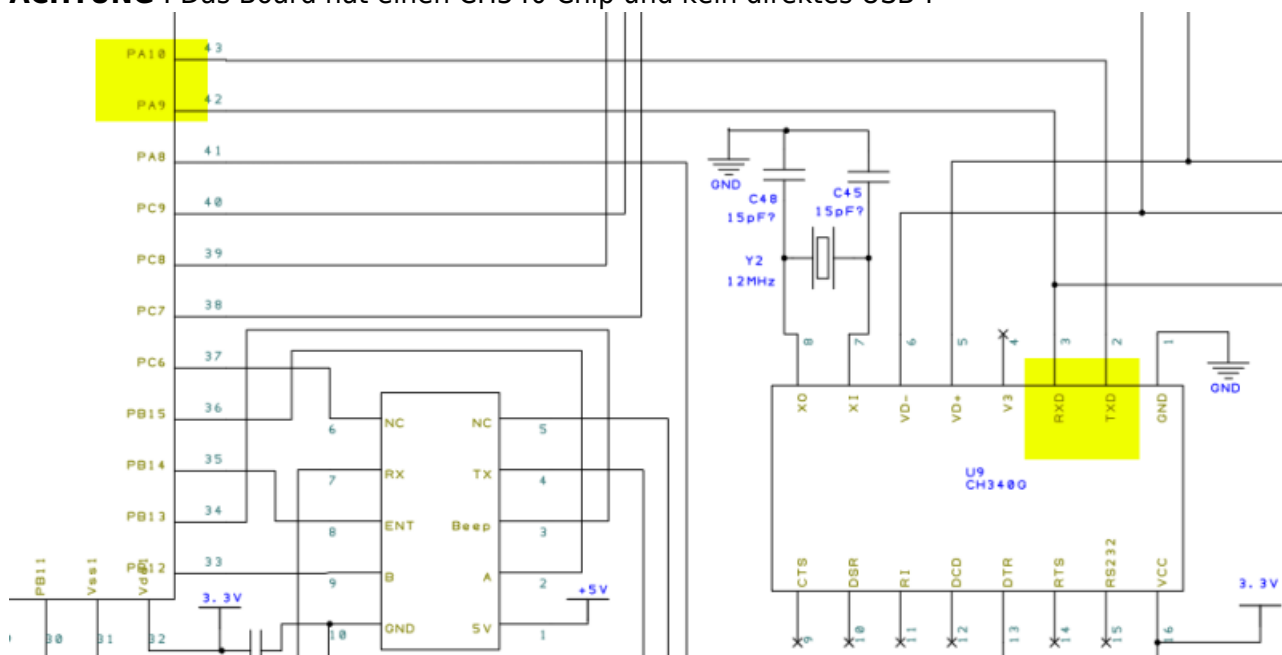
Hinweise

- **SBC** bedeutet in der Anleitung **S**ingle **B**oard **C**omputer. Also meistens wohl ein Raspberry Pi.
- Es wird davon ausgegangen, dass auf dem SBC Klipper und MainSail eingerichtet ist.

- Ein Zugang zum SBC über SSH ist notwendig!
- Das [Flashen über SD-Karte](#) scheint bei diesem Board das kleinste “Übel” zu sein ... 😊

Board Infos

- Schaltplan
<https://klipper.discourse.group/t/creality-board-4-2-2-and-4-2-7-schematics/3104>
<https://klipper.discourse.group/uploads/short-url/3uL2dJ54wULdfVdLsui9LPZKpA.pdf>
creality.4.2.7.-.schematic.28-5-22-1-5.pdf
- Klipper Konfig
<https://github.com/Klipper3d/klipper/blob/master/config/generic-creality-v4.2.7.cfg>
- **ACHTUNG** : Das Board hat einen CH340 Chip und kein direktes USB !



Probleme

- Extra CH340 USB/Seriell Chip
 - Dadurch muss beim Kompilieren Serial anstatt USB gewählt werden!
 - Unnötig, da der Controller durchaus einen seriellen Port bereitstellen kann.
 - Der Controller ist nicht sichtbar beim Listen der Ports unter Linux (nur der CH340 Chip !)
- Dateiname auf der SD-Karte muss bei jedem Flashvorgang anders sein
 - Die Datei auf der SD-Karte darf nicht so heißen wie der vorhergehende Dateiname!
 - Dadurch kann man nicht das `./scripts/flash-sdcard.sh` verwenden!
- Katapult / Klipper kriegt den F103 nicht in den Bootloadermodus
 - Flashen über Katapult geht nur, wenn man Board neu startet / resettet und dann einen Pin auf GND oder 3,3V legt.
 - Katapult über Doppelklick Reset geht auch nicht, weil das Board keinen Reset Taster hat.
- Kein USB DFU-Modus. Das liegt aber am F103 Controller.
- Im Normalfall max. 8GB SD-Karte zum Flaschen verwenden
 - Große Karten lassen sich unpartitionieren (2GB / FAT16 oder FAT32)

- ICP Header nicht bestückt

Stromversorgung

Zum Flashen kann das Board kann über USB oder über den 24V Anschluss versorgt werden.

Original Flash

- Beschreibung siehe :
http://www.drklipper.de/doku.php?id=klipper_faq:flash_guide:stm32_firmware_sichern
- Es wird ein ST-Link Adapter benötigt
- Es müssen noch Dupon Stecker im Board eingelötet werden:

<https://drucktipps3d.de/forum/topic/4-2-7-mainboard-bootloader-zerschossen/> → Dump Org
Bootloader → Geht bis Adresse 6fff ! → 28kb Bootloader !

Sichern

- `st-info --probe --connect-under-reset`
Flashgröße ermitteln anhand der Ausgabe vom vorherigen Befehl
Bsp: **flash: 524288 (pagesize: 2048)** → 524288 : 1024 = **512k**
- `st-flash --connect-under-reset read firmware.bin 0x8000000 512k`

Widerherstellen

- Extrahiertes Original Flash Abbild [download](#)
- `st-flash --connect-under-reset erase`
- `st-flash --connect-under-reset write firmware.bin 0x8000000`

Klipper flashen

Variante 1: SD-Karte

Einfachste Variante : Flashen über SD Karte

- `cd ~/klipper`
- `make menuconfig`

```
[*] Enable extra low-level configuration options
    Micro-controller Architecture (STMicroelectronics STM32) --->
    Processor model (STM32F103) --->
[ ] Only 10KiB of RAM (for rare stm32f103x6 variant)
[ ] Disable SWD at startup (for GigaDevice stm32f103 clones)
    Bootloader offset (28KiB bootloader) --->
```

```
Clock Reference (8 MHz crystal) --->
Communication interface (Serial (on USART1 PA10/PA9)) --->
(250000) Baud rate for serial port
() GPIO pins to set at micro-controller startup
```

- beenden mit Q und Y
- Klipper kompilieren
make -j4
- Klipper flashen
 - die Datei ~/klipper/out/klipper.bin auf die SD-Karte kopieren
 - Die Datei auf der SD-Karte umbenennen - am besten einfach das Datum nehmen. Bsp: 06_12_2023.bin. Damit verhindert man direkt, dass die Datei wie beim vorherigen Flashen heißt.
 - SD-Karte in das Board stecken und dann einschalten
 - Nach ~15-20 Sekunden sollte Klipper geflasht sein. Sehen kann man das leider an gar nichts, erst wenn man eine Verbindung zu Klipper testet!
 - Board stromlos machen, SD-Karte entfernen und wieder starten

Variante 2: Katapult

- Blinkt wenn Katapult aktiv
- Muss über Deployer installiert werden
- Braucht extra Taster für Katapult Warten auf Firmware
 - Kein Reset Taster vorhanden für Doppelklick

Port ermitteln

- Den USB Stecker abziehen
- dmesg -HW starten

```
pi@Pi3Test:~ $ dmesg -HW
[Dec 6 15:09] usb 1-1.5: new full-speed USB device number 107 using dwc_otg
[ +0.132924] usb 1-1.5: New USB device found, idVendor=1a86, idProduct=7523, bcdDevice= 2.64
[ +0.000033] usb 1-1.5: New USB device strings: Mfr=0, Product=2, SerialNumber=0
[ +0.000017] usb 1-1.5: Product: USB Serial
[ +0.003542] ch341 1-1.5:1.0: ch341-uart converter detected
[ +0.005151] usb 1-1.5: ch341-uart converter now attached to ttyUSB0
```

- Wir brauchen die Information mit **tty...** also in diesem Fall **ttyUSB0**
- STRG+C drücken, um die Meldungen zu beenden
- Den zugehörigen Link ermitteln

```
ls -lR /dev/ | grep -v '\->\s../tty' | grep -e 'tty[[[:alpha:]]]' -e serial
```

 - Wir brauchen die Info unter /dev/serial/by-id: :
lrwxrwxrwx 1 root root 13 Dec 6 15:08 **usb-1a86_USB_Serial-if00-**

port0 → ../../ttyUSB0

- Achte darauf das am Ende die gleiche tty Bezeichnung steht wie sie im vorherigen Schritt ermittelt wurde (hier also ttyUSB0)
- Was für für die Konfig brauchen ist dann am Ende:
/dev/serial/by-id/usb-1a86_USB_Serial-if00-port0

kurzer Test

Ob das Board korrekt mit Klipper läuft, lässt sich mit folgendem Befehl schnell testen:

```
~/klippy-env/bin/python ~/klipper/klippy/console.py /dev/serial/by-id/usb-1a86_USB_Serial-if00-port0
```

Der Pfad am Ende muss natürlich mit dem übereinstimmen was ihr im vorherigen Schritt ermittelt habt!

Wenn ihr ein **connected** am Anfang des Textes seht, ist das Board richtig geflasht.

```
INFO:root:Starting serial connect
Loaded 105 commands (v0.11.0-205-g5f0d252b / gcc: (15:8-2019-q3-1+b1) 8.3.0
+rpil+14) 2.34)
MCU config: ADC_MAX=4095 BUS_PINS_i2c1_PA9_PA10=PA9,PA10 BUS_PINS_i2c1_PB6
10,PB11 BUS_PINS_i2c2_PB13_PB14=PB13,PB14 BUS_PINS_i2c3_PB3_PB4=PB3,PB4 BUS
,PB15,PB13 BUS_PINS_spi2a=PC2,PC3,PB10 BUS_PINS_spi3=PB4,PB5,PB3 CLOCK_FREQ
ERVE_PINS_crystal=PF0,PF1 STATS_SUMSQ_BASE=256 STEPPER_BOTH_EDGE=1
=====
                        connected
=====
003.909: stats count=373 sum=462028 sumsq=4662247
```

Konfig

- cd ~/printer_data/config
- wget <https://raw.githubusercontent.com/Klipper3d/klipper/master/config/generic-creality-v4.2.7.cfg> -O printer.cfg
- nano ~/printer_data/config/printer.cfg
 - am Anfang einfügen [include mainsail.cfg]
 - Die Zeile mit serial entsprechend mit dem ermittelten Pfad von oben anpassen

```
[mcu]
serial: /dev/serial/by-id/usb-1a86_USB_Serial-if00-port0
```

Klipper Update

- Klipper Dienst stoppen
sudo systemctl stop klipper.service
- cd ~/klipper && make menuconfig
 - Die Einstellungen sind genauso wie im Kapitel [Klipper flashen](#)
- make flash -j4 FLASH_DEVICE=/dev/ttyACM0
 - Wie man an den Port (hier ttyACM0) kommt, ist [hier](#) beschrieben

- Am Ende kann es zu einem Fehler kommen. Davon nicht irritieren lassen. Wichtig ist diese Zeile:

File downloaded **successfully**



- Einmal Reset-Taste drücken am Board hilft
- Klipper Dienst starten
`sudo systemctl start klipper.service`

From:

<https://drklipper.de/> - **Dr. Klipper Wiki**

Permanent link:

https://drklipper.de/doku.php?id=klipper_faq:flash_guide:stm32f103:creality_4.2.7&rev=1701885556

Last update: **2023/12/06 18:59**

