

Fysetc Spider (USB)

Schrittweise Anleitung, um das Fysetc **Spider** Board (1.x-3.x) über über **USB** in Betrieb zu nehmen.

Fysetc Spider Board 3.0



YouTube Video #94



Hinweise

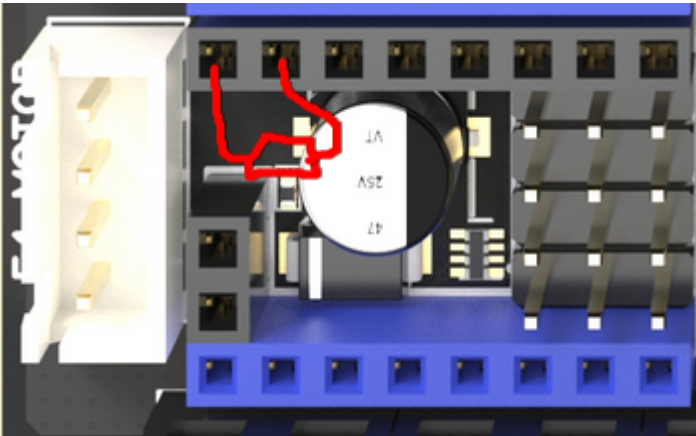
- **SBC** bedeutet in der Anleitung **Single Board Computer**. Also meistens wohl ein Raspberry Pi.
- Es wird davon ausgegangen das auf dem SBC Klipper und MainSail eingerichtet ist.
- Ein Zugang zum SBC über SSH ist notwendig!
- Wenn dmesg -HW einen Fehler bringt, einfach dmesg -Hw verwenden.
- Der SD-Slot ist bei diesem Controller komplett überflüssig 😎

Verkabelung

3,3V Problem

Bei den Spider 1.x Boards gibt es evtl. ein Problem mit der Spannungsversorgung. Es kann unter Umständen vorkommen, dass die Elkos im Eingang und an den Schrittmotoren noch Spannung führen. Beim Einsetzen von Stepper Treibern kann es dann zu einem schlagartigen Entladen kommen. Dabei kann es die Stepper Treiber zuschießen. Deshalb bei den älteren Spider Boards folgendes machen:




- Das Board komplett stromlos machen. Am besten alle (!) Kabel ab - ALLE.
- Jetzt einen 100k Widerstand zwischen PWR-IN (24V GND) anschließen
- Einen weiteren 100k Widerstand steckt man auf einen Treiberslot an folgende Stelle (das ist immer Pin 15 & 16):



- Das lässt man dann mal 10-15 Minuten so liegen.
- Widerstände abbauen und das Bord verkabeln ...

Stromversorgung

- Der Jumoer ist entweder mit DC5V / U5V, DC5V / USB5V oder nur U5V gekennzeichnet.
- Der Jumper DC5V / U5V befindet sich je nach Board an unterschiedlichen Stellen:
 - Spider 1.x / 2.2 → Mittig vom Board unter E1-Mot. Nur U5V ist beschriftet!
 - Spider 2.3 → Overhalb von EXP1/EXP2.
 - Spider 3.0 → Direkt unterhalb vom USB-C Anxchluss.

-  Bei 24V Versorgung muss der Jumper immer auf die Position DC5V 
- **Betrieb**
 - Im Betrieb wird das Board mit 24V versorgt (Anschluss PWR-IN GND / 24V)
 -  Der Jumper auf Position DC5V setzen!
- **Firmware flashen**
 - Das Board wird **nicht mit 24V versorgt**. Den Jumper auf Position U5V (oder USB5V) setzen.
 - Das Board wird **mit 24V betrieben**. Den Jumper auf Position DC5V setzen!

Versorgung Raspberry Pi

- Ein Raspberry Pi kann direkt über das Board versorgt werden. Ein passendes Kabel liegt bei.
- Über diesen Anschluss wird auch gleich TX / RX verbunden mit dem Pi. Damit wäre ein Betrieb über UART möglich.

48V Anschluss

- 24V / 48V für die beiden X/Y Treiber

48V Driver Support (M1 & M2) :

1.If you use 24V, you need to connect the 24V-PIN and 48V-PIN, and use the jumper plug that we provide.



2.If you use 48V, you need to connect an external power supply to the 48-PIN and GND-PIN using the connecting wires provided by us.



Bootloader sichern

Eine Sicherung lohnt nicht. Das Board wird mit Klipper ausgeliefert und kann schnell komplett neu geflasht werden.

DFU Modus

Das Board in den DFU Modus bringen:

- Im Terminal folgendes eingeben
dmesg -HW
- **bis Spider 2.3**
Hier muss folgender Jumper gesetzt werden :



Danach die Reset-Taste (die ist oberhalb vom USB-C Anschluss) einmal drücken.
Der Jumper kann auch im Betrieb gesetzt werden.

- **ab Spider 3.0**

Bei diesem Board gibt es an der Seite 2 Taster. Der Taster der zum USB-C Port zeigt ist BT0. Der da drüber ist Reset.

Den BT0 Taster gedrückt halten, einmal auf Reset drücken und dann BT0 wieder loslassen.

- Das Board meldet sich mit **Product: STM32 BOOTLOADER** oder **Product: DFU in FS Mode**

```
pi@Pi4Test:~ $ dmesg -HW
[Feb27 15:48] usb 1-1.1: USB disconnect, device number 11
[ +0.370339] usb 1-1.1: new full-speed USB device number 12 using
xhci_hcd
[ +0.106951] usb 1-1.1: New USB device found, idVendor=0483,
idProduct=df11, bcdDevice=22.00
[ +0.000036] usb 1-1.1: New USB device strings: Mfr=1, Product=2,
SerialNumber=3
[ +0.000018] usb 1-1.1: Product: STM32  BOOTLOADER
[ +0.000014] usb 1-1.1: Manufacturer: STMicroelectronics
[ +0.000014] usb 1-1.1: SerialNumber: STM32FxSTM32
```

- STRG+C drücken, um die Meldungen zu beenden

Klipper flashen

Hinweis

Wenn das Board mit USB betrieben wird, braucht es **keinen extra Bootloader!**

- `cd ~/klipper`
- `make menuconfig`

```
[*] Enable extra low-level configuration options
    Micro-controller Architecture (STMicroelectronics STM32)  --->
    Processor model (STM32F446)  --->
```

```

Bootloader offset (No bootloader) --->
Clock Reference (12 MHz crystal) --->
Communication interface (USB (on PA11/PA12)) --->
USB ids --->
() GPIO pins to set at micro-controller startup

```

- beenden mit Q und Y
- Klipper kompilieren


```
make -j4
```
- Klipper flashen


```
dfu-util -R -a 0 -s 0x08000000:mass-erase:force -D
~/klipper/out/klipper.bin
```

 Das Ergebnis sollte sein File downloaded successfully

Port ermitteln

- Den USB Stecker abziehen
- dmesg -HW starten

```

pi@Pi4Test:~/klipper $ dmesg -HW
[Mar 2 06:59] usb 1-1.1: USB disconnect, device number 35
[ +1.449289] usb 1-1.1: new full-speed USB device number 36 using
xhci_hcd
[ +0.112047] usb 1-1.1: New USB device found, idVendor=1d50,
idProduct=614e, bcdDevice= 1.00
[ +0.000036] usb 1-1.1: New USB device strings: Mfr=1, Product=2,
SerialNumber=3
[ +0.000016] usb 1-1.1: Product: stm32f446xx
[ +0.000012] usb 1-1.1: Manufacturer: Klipper
[ +0.000011] usb 1-1.1: SerialNumber: 390028000950315239323320
[ +0.012042] cdc_acm 1-1.1:1.0: ttyACM0: USB ACM device

```

- Wir brauchen die Information mit **tty...** also in diesem Fall **ttyACM0**
- STRG+C drücken, um die Meldungen zu beenden
- Den zugehörigen Link ermitteln


```
ls -lR /dev/ | grep -v '\->\s../tty' | grep -e 'tty[[:alpha:]]' -e
serial
```

 - Wir brauchen die Info unter /dev/serial/by-id: :


```
lrwxrwxrwx 1 root root 13 Mar 2 06:59 usb-
Klipper_stm32f446xx_390028000950315239323320-if00 → ../../ttyACM0
```
 - Achte darauf das am Ende die gleiche tty Bezeichnung steht wie sie im vorherigen Schritt ermittelt wurde (hier also ttyACM0)
 - Was wir für die Konfig brauchen ist dann am Ende:


```
/dev/serial/by-id/usb-Klipper_stm32f446xx_390028000950315239323320-
if00
```

kurzer Test

Ob das Board korrekt mit Klipper läuft, lässt sich mit folgendem Befehl schnell testen:
~/klippy-env/bin/python ~/klipper/klippy/console.py /dev/serial/by-id/usb-Klipper_stm32f446xx_390028000950315239323320-if00

Der Pfad am Ende muss natürlich mit dem übereinstimmen was ihr im vorherigen Schritt ermittelt habt!

Wenn ihr ein **connected** am Anfang des Textes seht, ist das Board richtig geflasht.

```
INFO:root:Starting serial connect
Loaded 105 commands (v0.11.0-205-g5f0d252b / gcc: (15:8-2019-q3-1+b1) 8.3.1
+rp1+14) 2.34)
MCU config: ADC_MAX=4095 BUS_PINS_i2c1_PA9_PA10=PA9,PA10 BUS_PINS_i2c1_PB6
10,PB11 BUS_PINS_i2c2_PB13_PB14=PB13,PB14 BUS_PINS_i2c3_PB3_PB4=PB3,PB4 BUS
,PB15,PB13 BUS_PINS_spi2a=PC2,PC3,PB10 BUS_PINS_spi3=PB4,PB5,PB3 CLOCK_FREQ
ERVE_PINS_crystal=PF0,PF1 STATS_SUMSQ_BASE=256 STEPPER_BOTH_EDGE=1
=====
connected
=====
003.909: stats count=373 sum=462028 sumsq=4662247
```

Konfiguration

- cd ~/printer_data/config
- **Beispiel Konfiguration**
wget
<https://raw.githubusercontent.com/FYSETC/FYSETC-SPIDER/main/firmware/Klipper/printer.cfg> -O printer.cfg
- nano ~/printer_data/config/printer.cfg

```
[mcu]
##-----
serial: /dev/serial/by-id/usb-
Klipper_stm32f446xx_390028000950315239323320-if00
```

- Die Zeile mit serial entsprechend mit dem ermittelten Pfad von oben anpassen

Klipper Update

- Klipper Dienst stoppen
sudo systemctl stop klipper.service
- cd ~/klipper && make menuconfig
 - Die Einstellungen sind genauso wie im Kapitel [Klipper flashen](#)
- make flash -j4 FLASH_DEVICE=/dev/ttyACM0
 - Wie man an den Port (hier ttyACM0) kommt, ist [hier](#) beschrieben
 - Am Ende kann es zu einem Fehler kommen. Davon nicht irritieren lassen. Wichtig ist diese Zeile:
File downloaded **successfully**
- Klipper Dienst starten
sudo systemctl start klipper.service
- Sollte sich das Board nicht melden, am besten den Drucker einmal stromlos machen und neu starten.

Sonstiges

Diese Punkte sind nicht immer Bestandteil vom YouTube Video, aber nützlich

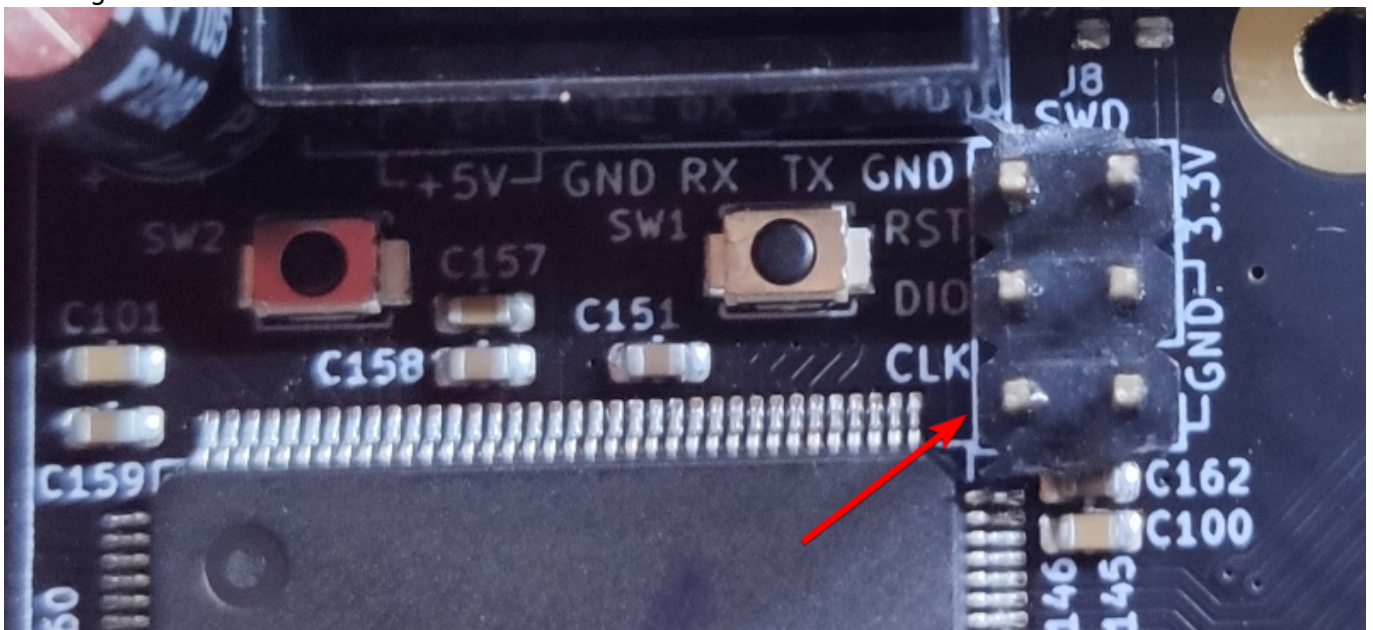


Auslieferungszustand

- Klipper v0.11.0-148-g52f4e20c
- kein Bootloader

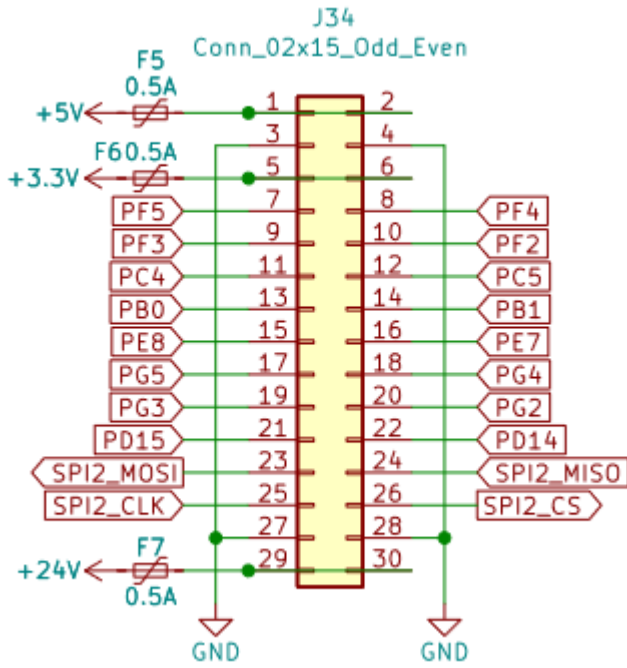
ST-Link (SWD)

Das Board verfügt über einen SWD Port. Mit einem entsprechenden ST-Link kann das Board auch direkt geflasht werden.



Extra Port

Das Board hat einen Expansion Port unter dem USB-C Port. Der Port kann im Grunde für alle möglichen Erweiterungen genutzt werden.



ADXL345 (Input Shaper)

Ein ADXL345 Sensor für Input Shaper kann direkt an das Board angeschlossen werden.

- Anschluss am Expansion Port

ADXL345 Pin	Leviathan V1.2 Expansion Port Pin	STM32 Pin
GND	GND (3 / 4 / 27 / 28)	
VCC	+5V (1 / 2)	
CS	SPI2_CS (26)	PB12
INT1	N/A	
INT2	N/A	
SDO	SPI2_MISO (24)	PB14
SDA	SPI2_MOSI (23)	PB15
SCL	SPI2_CLK (25)	PB13

- Konfig Anpassung

```
[adxl345]
axes_map      : x,y,z
cs_pin        : PB12
spi_bus       : spi2

[resonance_tester]
accel_chip    : adxl345
probe_points  : 150, 150, 20 # Center of your bed, raised up a little
```

- **Test** in der MainSail Konsole mittels
ACCELEROMETER_QUERY
Als Ergebnis sollte in etwa sowas kommen:
accelerometer values (x, y, z): -1110.308913, 1184.329507, 11414.822920
- Sollte der Test folgenden Fehler bringen ist die Verkabelung falsch!
Invalid adxl345 id (got 0 vs e5)

STM32 Temperatur

Der interne Temperatur Sensor des STM32 kann mit folgendem Konfig Schnibsel ausgelesen werden:

```
[temperature_sensor Levi]
sensor_type      : temperature_mcu
sensor_mcu       : mcu
```

Links

- Github Repo
<https://github.com/MotorDynamicsLab/Leviathan/tree/master>
- LDO Infoseite
<https://www.ldomotion.com/p/guide/VORON-Leviathan-V12>
- Manual
https://github.com/MotorDynamicsLab/Leviathan/blob/e4fb6d27322140ee2509b9061d3bbc16aa7cf56c/Manual/Leviathan_V1.2_Manual.pdf
- Schaltplan
https://github.com/MotorDynamicsLab/Leviathan/blob/e4fb6d27322140ee2509b9061d3bbc16aa7cf56c/Schematic/Leviathan_V1.2.pdf
- Klipper Konfig
Voron :
https://github.com/MotorDynamicsLab/Leviathan/blob/e4fb6d27322140ee2509b9061d3bbc16aa7cf56c/Klipper_config/voron2_leviathan_v1.2.cfg
Trident :
https://github.com/MotorDynamicsLab/Leviathan/blob/e4fb6d27322140ee2509b9061d3bbc16aa7cf56c/Klipper_config/trident_leviathan_v1.2.cfg

Last update: 2024/03/02 07:02 klipper_faq:flash_guide:stm32f446:fysetc_spider_usb https://drklipper.de/doku.php?id=klipper_faq:flash_guide:stm32f446:fysetc_spider_usb&rev=1709359327

From: <https://drklipper.de/> - **Dr. Klipper Wiki**

Permanent link: https://drklipper.de/doku.php?id=klipper_faq:flash_guide:stm32f446:fysetc_spider_usb&rev=1709359327

Last update: **2024/03/02 07:02**

