

YouTube Video #68



Hinweise

- **SBC** bedeutet in der Anleitung **S**ingle **B**oard **C**omputer. Also meistens wohl ein Raspberry Pi.
- **U2C** ist der BTT Buskoppler U2C
- Es wird davon ausgegangen das auf dem SBC Klipper und MainSail eingerichtet ist.
- Ein Zugang zum SBC über SSH ist notwendig!

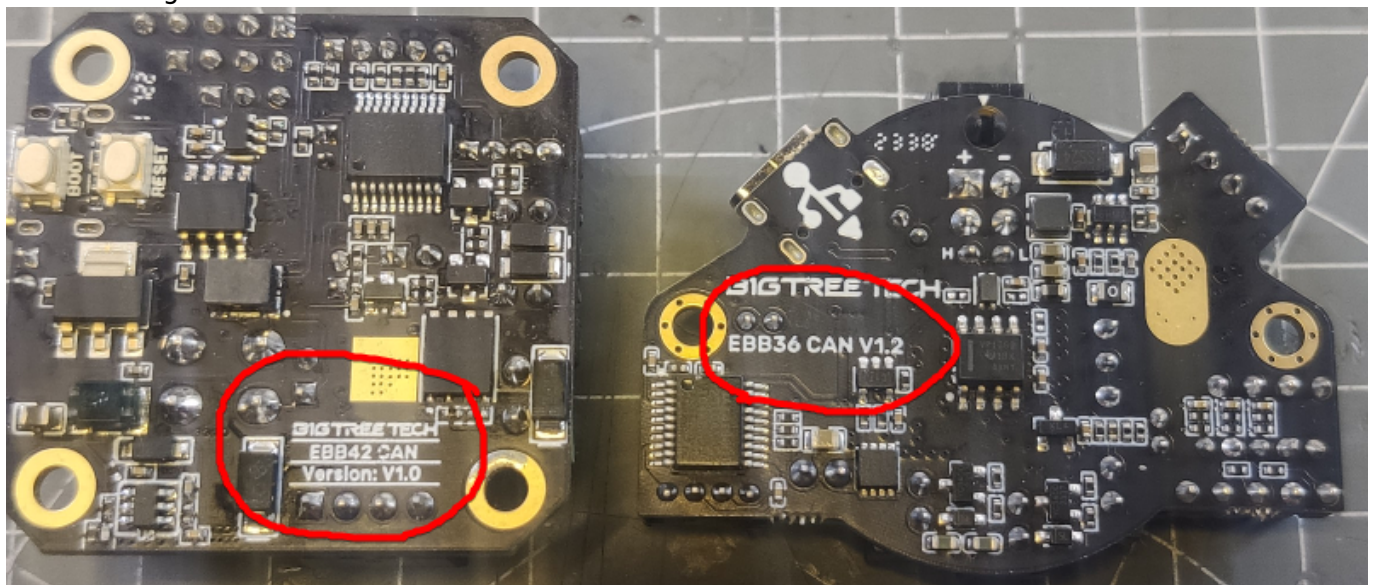


- **Board mit Version 1.1**

Hier wird der Pin PA2 beim Booten kurzfristig aktiviert. Da hängt in dieser Version die Ansteuerung für den Extruder Heizblock dran. Beim Flashen also lieber die 24V Versorgung abklemmen, um ein ungewolltes Aufheizen zu vermeiden!

Version ermitteln

Es ist wichtig die Version von dem Board zu ermitteln! Dazu einfach auf der Rückseite nachsehen:



Links ist das EBB42, rechts ist das EBB36.

Die Versionen haben unterschiedliche Controller verbaut und teilweise unterschiedliche Pinbelegungen!

U2C

- Bei neuen U2C Buskopplern wäre zu überlegen ein Firmware Update einzuspielen. siehe dazu [USB Buskoppler](#)
- Im Terminal folgendes starten
`dmesg -HW`
- Jetzt den U2C anstecken

```
pi@Pi3Test:~/printer_data/config $ dmesg -HW
[Nov11 14:09] usb 1-1.4: new full-speed USB device number 5 using dwc_otg
[ +0.133404] usb 1-1.4: New USB device found, idVendor=1d50, idProduct=606f, bcdDevice= 0.00
[ +0.000037] usb 1-1.4: New USB device strings: Mfr=1, Product=2, SerialNumber=3
[ +0.000016] usb 1-1.4: Product: candleLight USB to CAN adapter
[ +0.000013] usb 1-1.4: Manufacturer: bytewerk
[ +0.000011] usb 1-1.4: SerialNumber: 0050004A5542501720393839
[ +0.002168] gs_usb 1-1.4:1.0: Configuring for 1 interfaces
```

- Es sollte etwas mit `candleLight` gefunden werden
- STRG+C drücken, um die Meldungen zu beenden

SBC

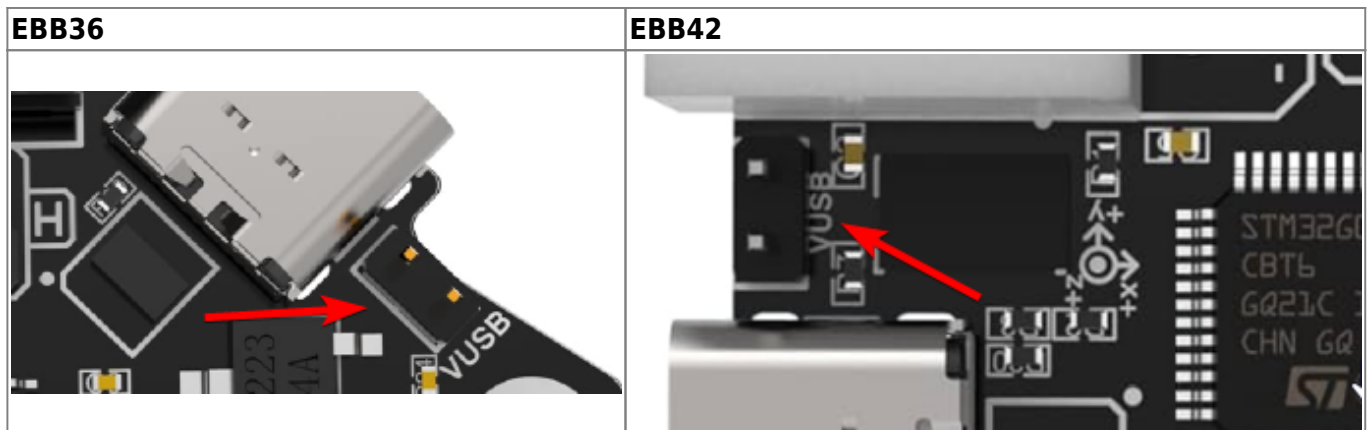
- Interface einrichten
Achtung : die Bitrate von 1000000 muss auch in der Board Firmware eingestellt werden!
`sudo nano /etc/network/interfaces.d/can0`
folgendes eintragen, speichern und mit STRG + x, dann Y, dann Enter beenden

```
auto can0
iface can0 can static
    bitrate 1000000
    up ifconfig $IFACE txqueuelen 1024
```

- Testen mit `ip a`
`can0: <NOARP,UP,LOWER_UP,ECHO> mtu 16 qdisc pfifo_fast state UP group default qlen 1024`
- Sollte das Interface auf DOWN stehen hilft meist ein
`sudo systemctl restart networking.service`

Stromversorgung

Auf dem Board gibt es einen Mikro Jumper, den man setzen kann:



Jumper	Stromversorgung Controller	Verwendung
gesetzt	5V Stromversorgung über USB Anschluss	Board liegt "auf dem Tisch"
NICHT gesetzt	5V Stromversorgung über 12/24V Stecker	Board ist im Kopf eingebaut

Als Faustregel im Betrieb den 5V Jumper immer abziehen!

Katapult download

- cd ~ && ls
- Wenn kein katapult Ordner vorhanden ist
git clone <https://github.com/Arksine/katapult>
- cd katapult

Katapult aufspielen

ACHTUNG Auf die Version achten bei make menuconfig!

- make menuconfig für **Version 1.0**

```

Micro-controller Architecture (STMicroelectronics STM32) --->
Processor model (STM32F072) --->
Build Katapult deployment application (Do not build) --->
Clock Reference (8 MHz crystal) --->
Communication interface (CAN bus (on PB8/PB9)) --->
Application start offset (8KiB offset) --->
(1000000) CAN bus speed
() GPIO pins to set on bootloader entry
[*] Support bootloader entry on rapid double click of reset button
[ ] Enable bootloader entry on button (or gpio) state
[*] Enable Status LED
(PA14) Status LED GPIO Pin

```

- make menuconfig für **Version 1.1 & 1.2**

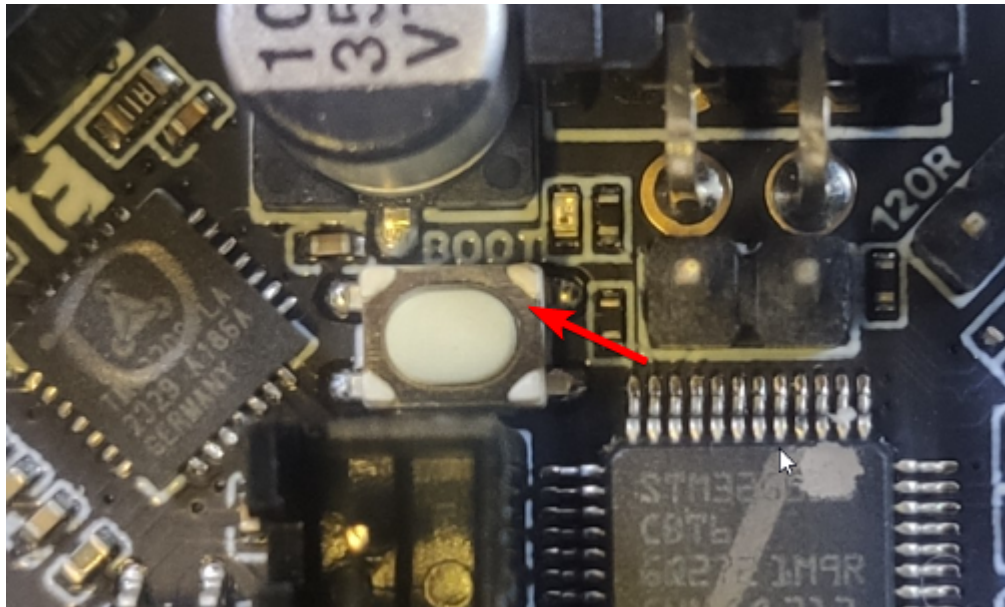
```

Micro-controller Architecture (STMicroelectronics STM32) --->
Processor model (STM32G0B1) --->
Build Katapult deployment application (Do not build) --->
Clock Reference (8 MHz crystal) --->

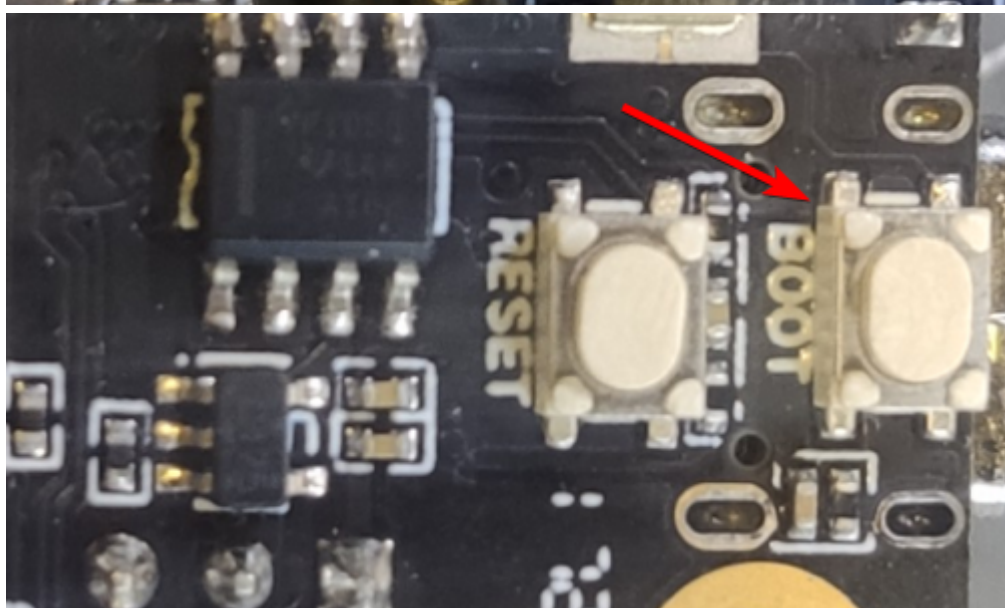
```

```
Communication interface (CAN bus (on PB0/PB1)) --->
Application start offset (8KiB offset) --->
(1000000) CAN bus speed
( ) GPIO pins to set on bootloader entry
[*] Support bootloader entry on rapid double click of reset button
[ ] Enable bootloader entry on button (or gpio) state
[*] Enable Status LED
(PA13) Status LED GPIO Pin
```

- beenden mit Q und Y
- Katapult kompilieren
make -j4
- Das Board in den DFU Modus bringen
 - dmesg -HW
 - Die **Boot Taste** am Board gedrückt halten und dabei das Board über USB mit dem SBC verbinden



EBB36 :



EBB42 :

Wenn das Board schon angeschlossen ist geht auch folgendes
Boot Taste gedrückt halten, **RST Taste** einmal drücken und loslassen, dann die **Boot**

Taste loslassen.

- Das Board meldet sich mit **Product: DFU in FS Mode**

```

pi@Pi3Test:~/katapult $ dmesg -HW
[Nov11 07:34] usb 1-1.4: new full-speed USB device number 17 using
dwc_otg
[ +0.133427] usb 1-1.4: New USB device found, idVendor=0483,
idProduct=df11, bcdDevice= 2.00
[ +0.000037] usb 1-1.4: New USB device strings: Mfr=1, Product=2,
SerialNumber=3
[ +0.000016] usb 1-1.4: Product: DFU in FS Mode
[ +0.000013] usb 1-1.4: Manufacturer: STMicroelectronics
[ +0.000012] usb 1-1.4: SerialNumber: 206A39785542

```

- STRG+C drücken, um die Meldungen zu beenden
- Katapult aufspielen mit
`dfu-util -R -a 0 -s 0x08000000:mass-erase:force -D
~/katapult/out/katapult.bin`
Das Ergebnis sollte sein `File downloaded successfully`
- ggf. USB Kabel abziehen
- **RST Taste** drücken um das Board einmal zu resetten

Verkabelung

Ganz normale CAN Verkabelung:

- CAN H auf CAN H
- CAN L auf CAN L
- GND & 12 bzw. 24V



CAN Bus Terminierung

- Am U2C Board den Jumper **120R** setzen

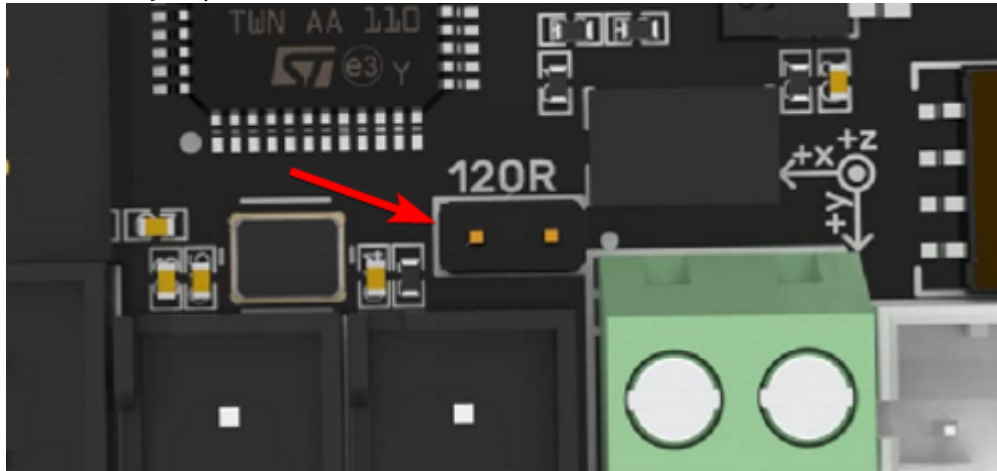


Hinweis

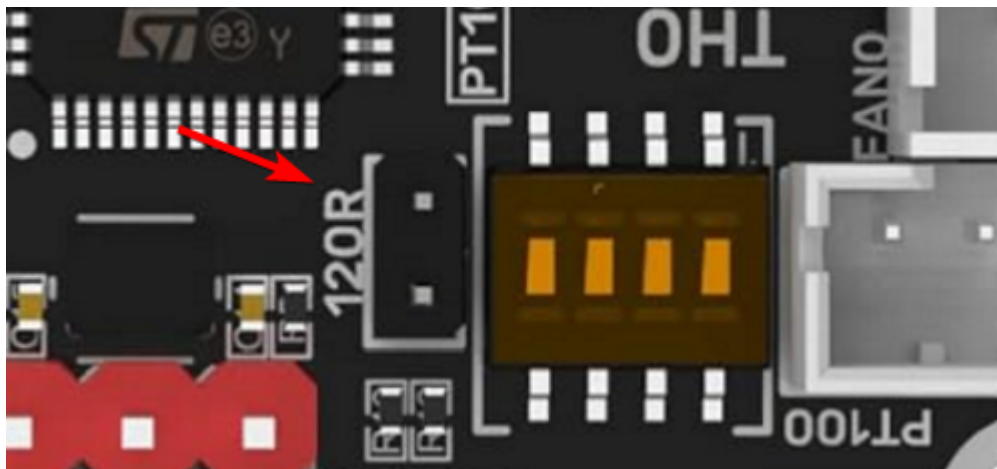
Das U2C hat mehrere Jumper für 120Ohm. Es ist der Jumper der am nächsten zum USB Port sitzt!

- Am EBB Board den Jumper **120R** setzen

EBB36 :



EBB42 :



- Wer will, kann im **ausgeschalteten Zustand** den Buswiderstand mit einem Ohmmeter messen. Es müsste zwischen CAN H und CAN L ca. 60 Ω ergeben.

Can Query

Hinweis

Die folgenden Schritte setzen natürlich voraus, dass der CAN Bus korrekt im Vorfeld eingerichtet wurde!

Wenn das Board über CAN verbunden ist, dann kann man mit den folgenden Schritten prüfen, ob Katapult geflasht wurde:

- Klipper Dienst stoppen
`sudo systemctl stop klipper.service`
- `~/klippy-env/bin/python ~/klipper/scripts/canbus_query.py can0`
Wenn ein Board gefunden wird, dann sollte folgende Ausgabe erscheinen:

```
biqu@BTT-PI12:~/katapult$ ~/klippy-env/bin/python
~/klipper/scripts/canbus_query.py can0
Found canbus_uuid=539892be834d, Application: CanBoot
Total 1 uuids found
```

- Die **UUID** (`canbus_uuid=539892be834d`) notieren !
- Wird bei diesem Schritt kein Board gefunden, hilft oft ein Reset am Board (entweder über

Reset Taster oder 1x Strom weg und wieder dran)

Klipper flashen per Katapult

ACHTUNG Auf die Version achten bei make menuconfig!

- cd ~/klipper
- make menuconfig für **Version 1.0**

```
[*] Enable extra low-level configuration options
    Micro-controller Architecture (STMicroelectronics STM32) --->
    Processor model (STM32F072) --->
    Bootloader offset (8KiB bootloader) --->
    Clock Reference (8 MHz crystal) --->
    Communication interface (CAN bus (on PB8/PB9)) --->
(1000000) CAN bus speed
() GPIO pins to set at micro-controller startup
```

- make menuconfig für **Version 1.1 & 1.2**

```
[*] Enable extra low-level configuration options
    Micro-controller Architecture (STMicroelectronics STM32) --->
    Processor model (STM32G0B1) --->
    Bootloader offset (8KiB bootloader) --->
    Clock Reference (8 MHz crystal) --->
    Communication interface (CAN bus (on PB0/PB1)) --->
(1000000) CAN bus speed
() GPIO pins to set at micro-controller startup
```

- beenden mit Q und Y
- Klipper kompilieren


```
make -j4
```
- Klipper flashen


```
~/klippy-env/bin/python3 ~/katapult/scripts/flash_can.py -i can0 -f
~/klipper/out/klipper.bin -u <uuid>
```

In diesem Beispiel wäre das dann

```
~/klippy-env/bin/python3 ~/katapult/scripts/flash_can.py -i can0 -f
~/klipper/out/klipper.bin -u 539892be834d
```

 - Das sollte mit einem **Flash Success** beendet werden!
- kurzer Test


```
~/klippy-env/bin/python ~/klipper/scripts/canbus_query.py can0
```

Sollte jetzt... Application: Klipper liefern
- Klipper Dienst wieder starten


```
sudo systemctl start klipper.service
```

Konfig

- cd ~/printer_data/config
- **Version 1.0**

- wget
[https://raw.githubusercontent.com/bigtreotech/EBB/master/EBB%20CAN%20V1.0%20\(STM32F072\)/sample-bigtreotech-ebb-canbus-v1.0.cfg](https://raw.githubusercontent.com/bigtreotech/EBB/master/EBB%20CAN%20V1.0%20(STM32F072)/sample-bigtreotech-ebb-canbus-v1.0.cfg) -0
BTT_EBB.cfg
- **Version 1.1**
 - wget
[https://raw.githubusercontent.com/bigtreotech/EBB/master/EBB%20CAN%20V1.1%20\(STM32G0B1\)/sample-bigtreotech-ebb-canbus-v1.1.cfg](https://raw.githubusercontent.com/bigtreotech/EBB/master/EBB%20CAN%20V1.1%20(STM32G0B1)/sample-bigtreotech-ebb-canbus-v1.1.cfg) -0
BTT_EBB.cfg
- **Version 1.2**
 - wget
[https://raw.githubusercontent.com/bigtreotech/EBB/master/EBB%20CAN%20V1.1%20\(STM32G0B1\)/sample-bigtreotech-ebb-canbus-v1.2.cfg](https://raw.githubusercontent.com/bigtreotech/EBB/master/EBB%20CAN%20V1.1%20(STM32G0B1)/sample-bigtreotech-ebb-canbus-v1.2.cfg) -0
BTT_EBB.cfg
- nano ~/printer_data/config/BTT_EBB.cfg

```
[mcu EBBCan]
#serial: /dev/serial/by-id/usb-Klipper_Klipper_firmware_12345-if00
canbus_uuid: 539892be834d
```

- Die Zeile mit serial auskommentieren oder löschen
- Die UUID bei canbus_uuid eintragen und ggf. die # am Anfang der Zeile entfernen (UUID ermitteln siehe [CAN Query](#))!
- In der printer.cfg noch die neue Konfig einbetten
[include BTT_EBB.cfg]

Klipper Update

Das Update erfolgt genauso wie das erste Bespielen ([Klipper per Katapult](#)) mit Klipper.

- Vor dem Firmware Update natürlich erstmal Klipper in Mainsail updaten (Machine Seite)!
- Klipper Dienst stoppen
sudo systemctl stop klipper.service
- Klipper Kompilieren
siehe [Klipper per Katapult](#)
- Klipper aufspielen
~/klippy-env/bin/python3 ~/katapult/scripts/flash_can.py -i can0 -f
~/klipper/out/klipper.bin -u <uuid>
 - Die UUID von eurem Board eintragen!
- Klipper Dienst starten
sudo systemctl start klipper.service

Links

- <https://github.com/bigtreotech/EBB>
- Klipper Konfig
https://github.com/bigtreotech/EBB/blob/master/EBB%20SB2240_2209%20CAN/sample-bigtreot

[ech-ebb-sb-canbus-v1.0.cfg](#)

<https://github.com/bigtreotech/EBB>

<https://github.com/meteyou/KlipperMisc/tree/master/BigTreeTech-EBB36-v1.1>

From:

<https://drklipper.de/> - **Dr. Klipper Wiki**

Permanent link:

https://drklipper.de/doku.php?id=klipper_faq:flash_guide:stm32g0b1:btt_ebb36_ebb42_can&rev=1704612957

Last update: **2024/01/07 08:35**

